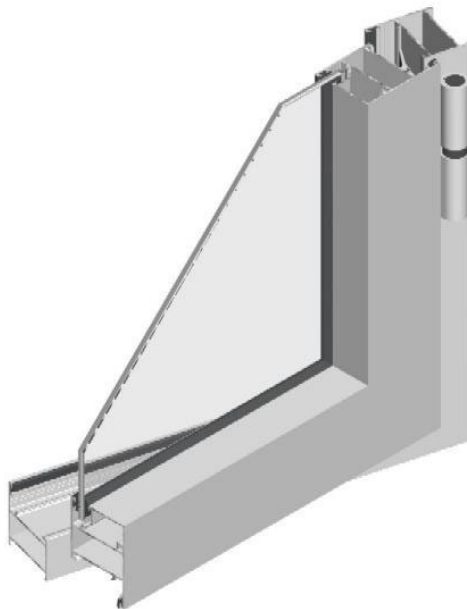


## SERIE 42200-44200



■ **SISTEMA:**

Abatible

■ **SECCIÓN:**

Marco: 40 mm.

Hoja: 40 mm.

■ **ESPESOR GENERAL:**

1.2-1.4 mm.

■ **ROTURA:**

No

■ **ALTURA GALCE VIDRIO:**

14 mm.

■ **HUECO PARA VIDRIO:**

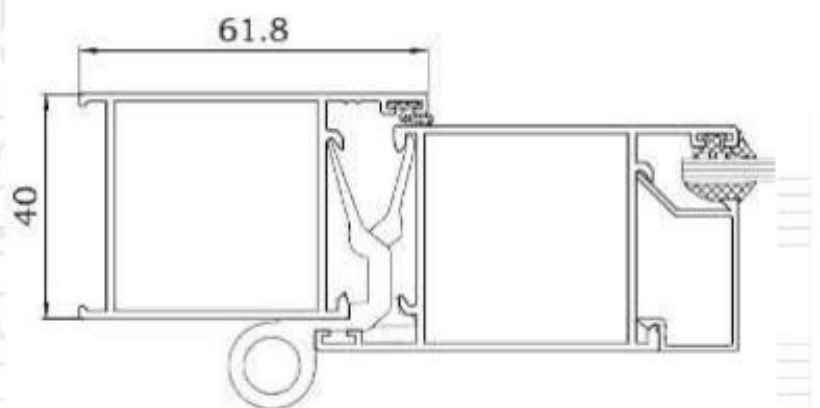
Máximo 27,5 mm.

■ **HOMOLOGACIÓN:**

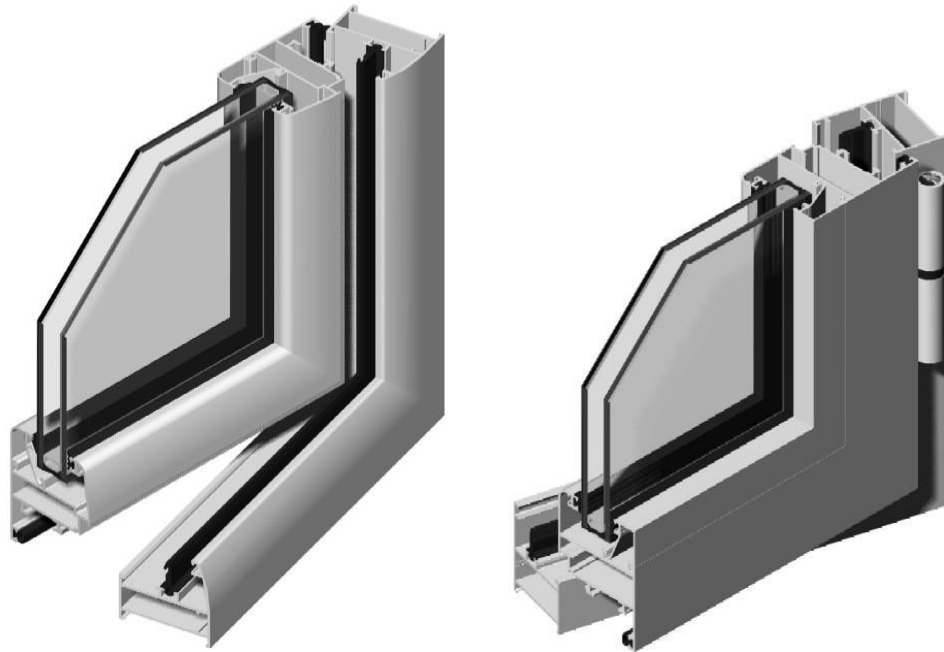
A: 3 / E: 1 / V: 2

■ **ACABADOS:**

Anodizado, lacado e imitación madera.



**SERIE V-94**



■ **SISTEMA:**  
Abatible junta abierta

■ **SECCIÓN:**  
Marco: 40 mm.  
Hoja: 48 mm.

■ **ESPESOR GENERAL:**  
1.3-1.4 mm.

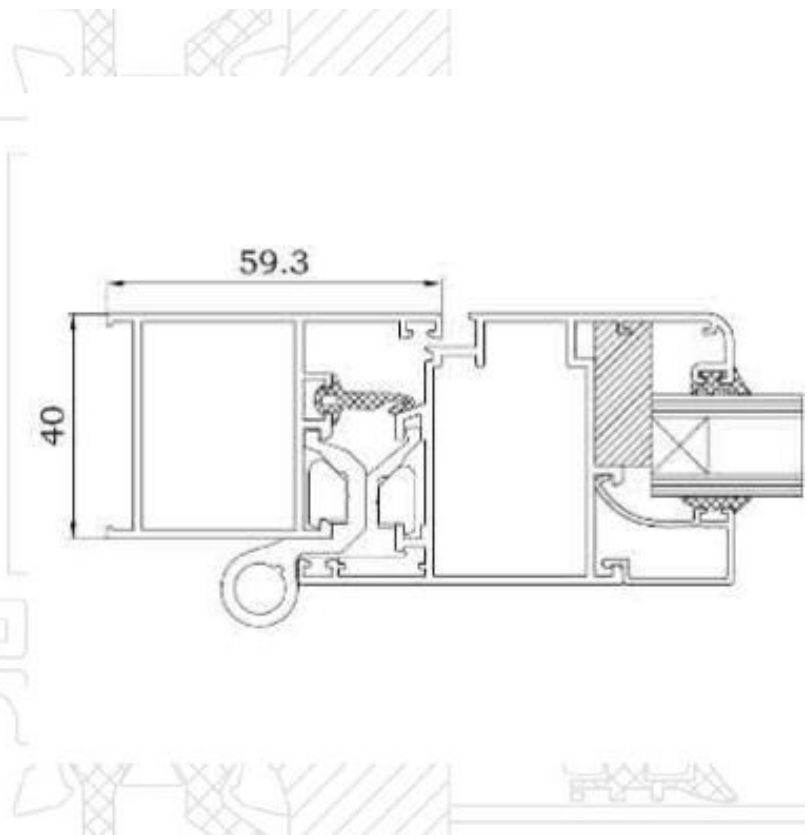
■ **ROTURA:**  
No

■ **ALTURA GALCE VIDRIO:**  
20 mm.

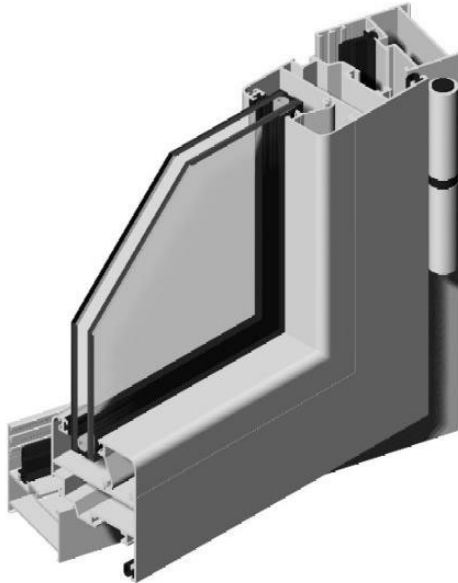
■ **HUECO PARA VIDRIO:**  
Máximo 33 mm.

■ **HOMOLOGACIÓN:**  
A: 4 / E: 8A / V: C3

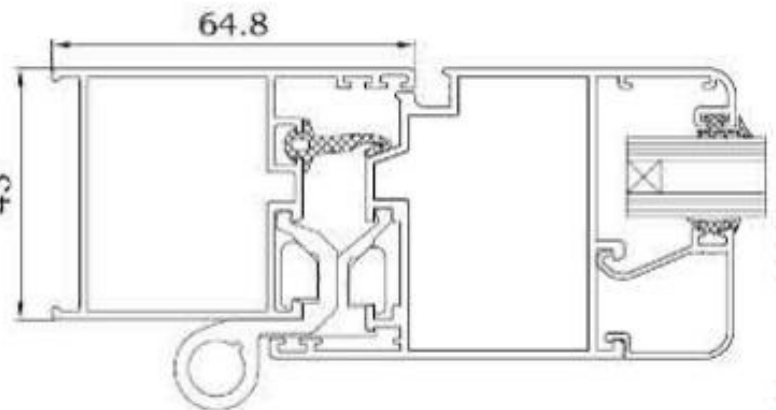
■ **ACABADOS:**  
Anodizado, lacado e  
imitación madera.



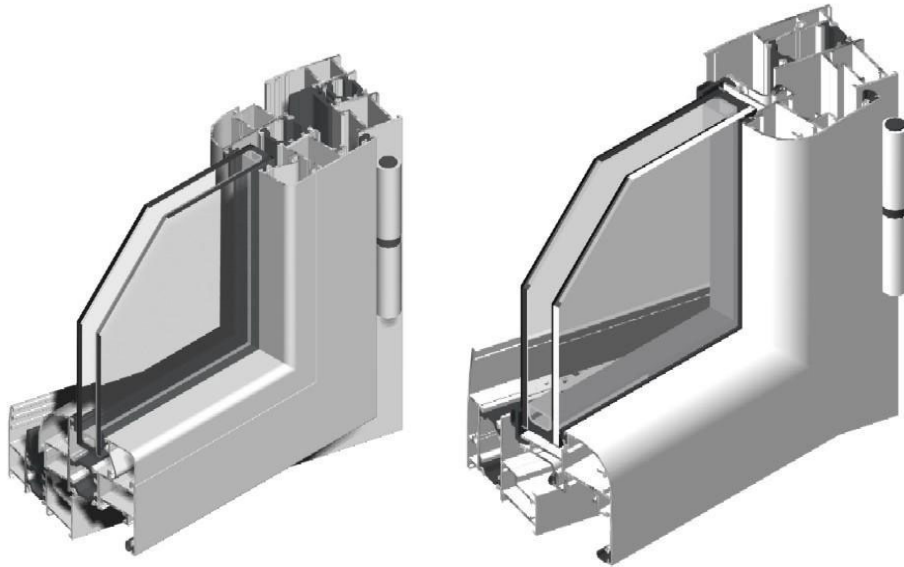
**SERIE V-98**



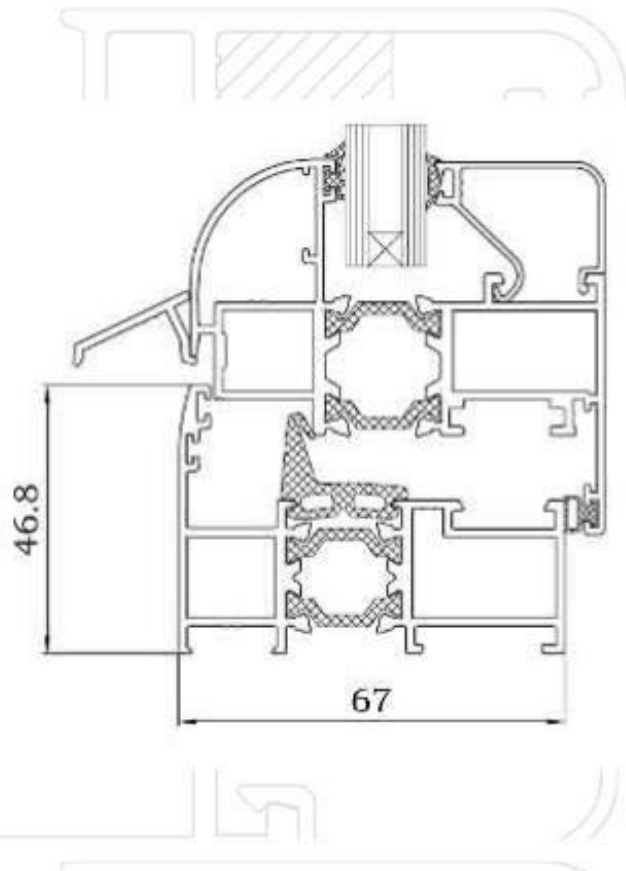
- **SISTEMA:**  
Abatible junta abierta
- **SECCIÓN:**  
Marco: 45 mm.  
Hoja: 52 mm.
- **ESPESOR GENERAL:**  
1.4 mm.
- **ROTURA:**  
No
- **ALTURA GALCE VIDRIO:**  
20 mm.
- **HUECO PARA VIDRIO:**  
Máximo 38 mm.
- **HOMOLOGACIÓN:**  
A: 3 / E: 9A / V: C5
- **ACABADOS:**  
Anodizado, lacado e



**SERIE V-98RT**



- **SISTEMA:**  
Abatible junta abierta
- **SECCIÓN: V98RT -V98RT/67**
- **Marco:** 45 mm. - 67 mm.
- **Hoja:** 52 mm. - 72 mm.
- **ESPESOR GENERAL:**  
1.4 mm. 1.4 mm.
- **ROTURA:**  
Sí Sí
- **ALTURA GALCE VIDRIO:**  
20 mm. 20 mm.
- **HUECO PARA VIDRIO:**  
Máximo 39 mm. 44 mm.
- **HOMOLOGACIÓN:**  
A:4/E:9A/V:C3  
A:4/E:9A/V:C4
- **ACABADOS:**  
Bicolor, anodizado, lacado  
e imitación madera.



**SERIE SM 54RT**

**SECCIONES:** Marco: 54 mm. Hoja: 61.2 mm.

**ESPEJOR GENERAL:** 1,4 mm.

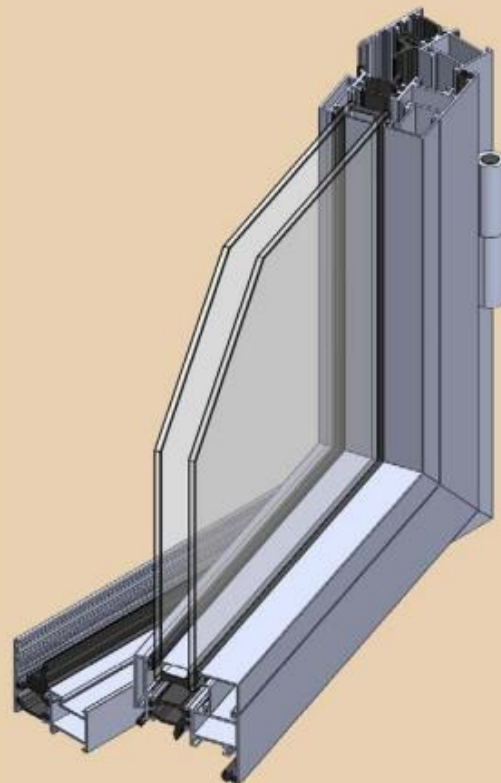
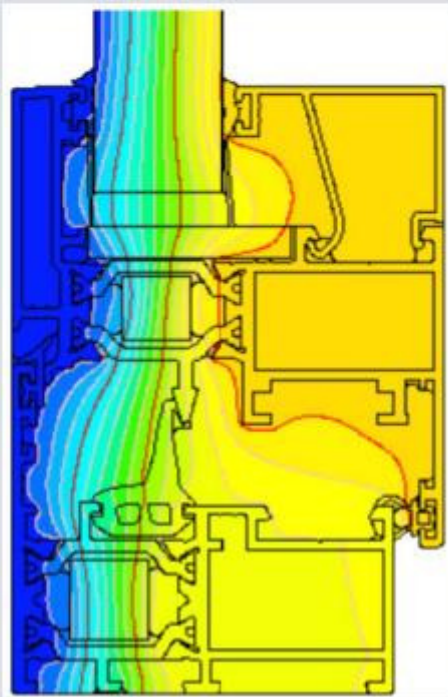
**POLIAMIDAS:** TECHNOFORM de 24 mm.

**ALTURA GALCE DE VIDRIO:** 20 mm.

**HUECO PARA VIDRIO:** entre 6mm. y 42 mm.

**ACABADOS:**

anodizado, lacado, decorado madera y bicolor.





## SERIE SM 65RT



**SECCIONES:** Marco: 64 mm. Hoja: 66 mm.

**ESPESOR GENERAL:** 1,8 mm.

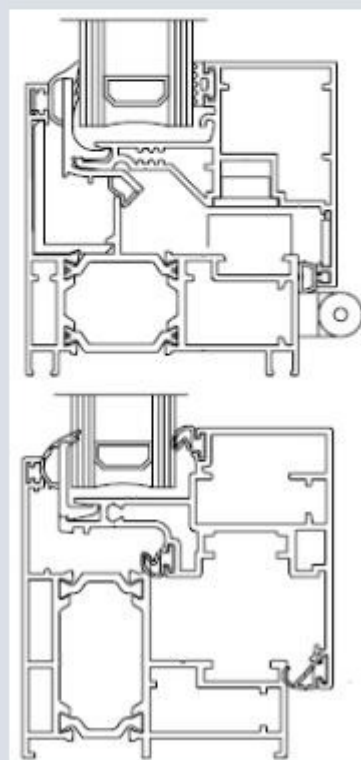
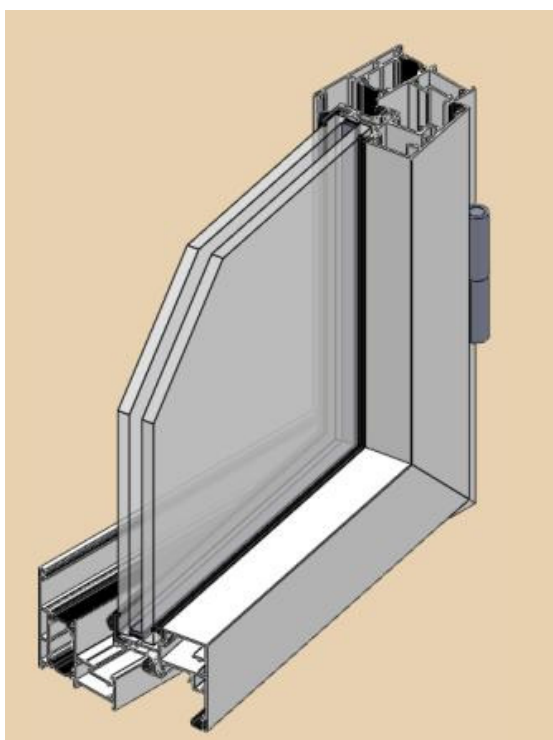
**POLIAMIDAS:** de 20 mm.

**ALTURA GALCE DE VIDRIO:** 17 mm.

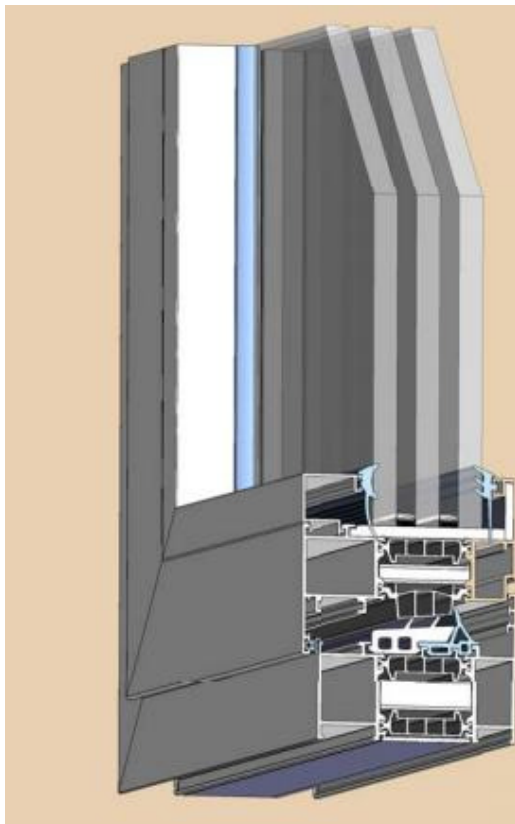
**HUECO PARA VIDRIO:** máximo 26 mm.

**ACABADOS:**

anodizado, lacado, decorado madera y bicolor.



## SERIE SM 85RT



### **CARACTERÍSTICAS DE LA VENTANA DE MUESTRA**

MEDIDA: 1230x1480 2 hojas  
MARCO: 8502710  
HOJA: 8502228  
INVERSOR: 8502940

### **CARACTERÍSTICAS TÉCNICAS DEL VIDRIO DE MUESTRA**

Vidrio 4/16/4 bajo emisivo PLANITHERM  
Transmitancia térmica:  $U_g=1,5\text{W/m}^2\text{K}$ .  
Factor solar:  $F=0,51$ .

### **PERMEABILIDAD AL AIRE**

Clase 4 UNE-EN 1026:2000

### **ESTANQUEIDAD AL AGUA**

Clase E1200 UNE-EN 1027:2000

### **RESISTENCIA A LA CARGA DE VIENTO**

Clase C5 UNE-EN 12211:2000

### **CAPACIDAD DE SOPORTAR CARGAS DE LOS DISPOSITIVOS DE SEGURIDAD**

En proceso UNE-EN 948:2000

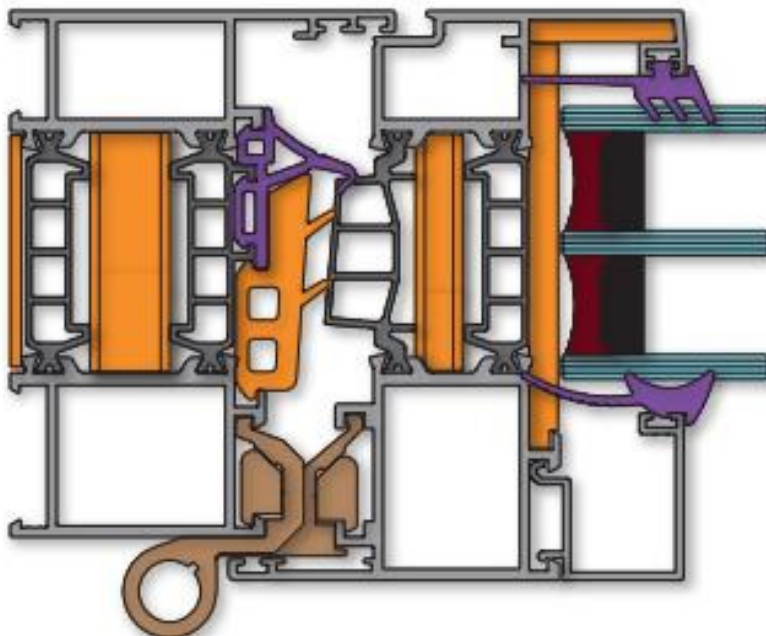
### **COEFICIENTE TRANSMITANCIA TÉRMICA**

$U_w=1,72\text{ W/m}^2\text{K}$ . Según CE - UNE-EN 10077-1

$U_w=1,42\text{ W/m}^2\text{K}$ . Según CTE

### **COEFICIENTE AISLAMIENTO ACÚSTICO**

En proceso UNE-EN 948:2000



## SERIE P-50 PUERTAS

■ **SISTEMA:**

Abatible alineada

■ **SECCIÓN:**

Marco: 50 mm.

Hoja: 50 mm.

■ **ESPESOR GENERAL:**

2,2 mm.

■ **ROTURA:**

No

■ **ALTURA GALCE VIDRIO:**

20 mm.

■ **HUECO PARA VIDRIO:**

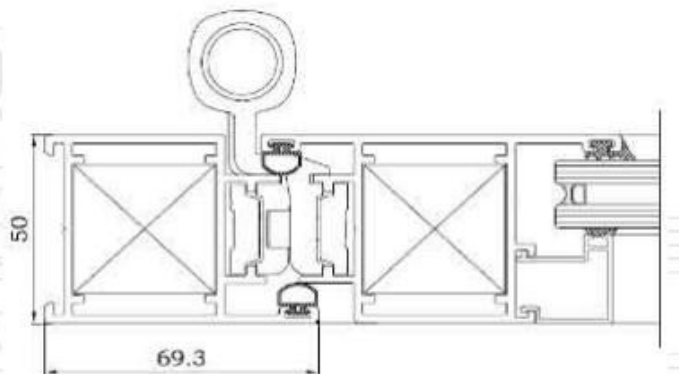
Máximo 43 mm.

■ **HOMOLOGACIÓN:**

En proceso

■ **ACABADOS:**

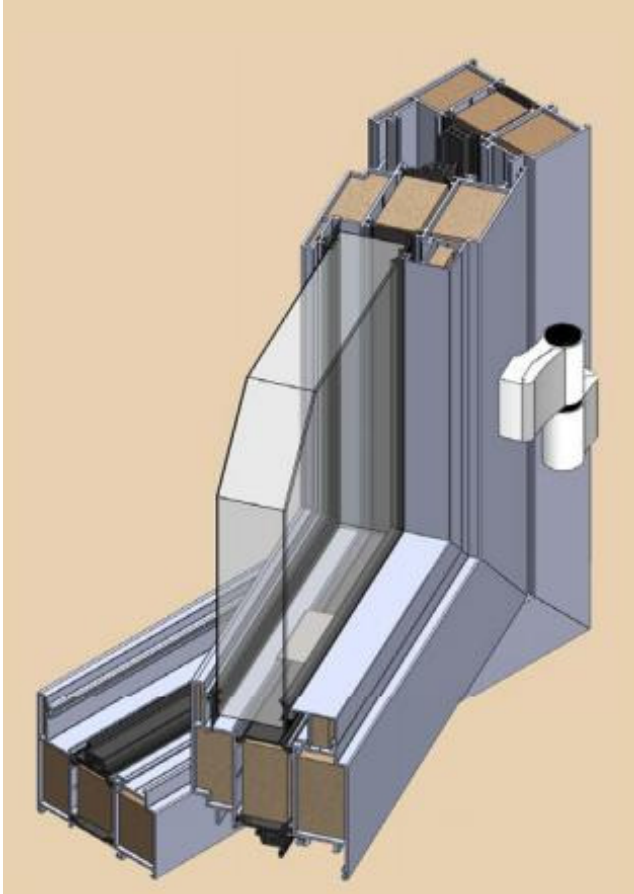
Anodizado, lacado e  
imitación madera.





**SERIE SM 95 RF+AB**

Sistema resistente al fuego y antibala.



**SECCIONES:** Marco: 95 mm. Hoja: 95 mm.  
**ESPEJOR GENERAL:** 1,8 mm.  
**POLIAMIDAS:** TECHNOFORM de 34 mm.  
**ALTURA GALCE DE VIDRIO:** 20 mm.  
**HUECO PARA VIDRIO:** Máximo 72 mm.  
**MATERIAL FR:** componente en baretas según opción.  
**ACABADOS:**  
anodizado, lacado, decorado madera y bicolor.

